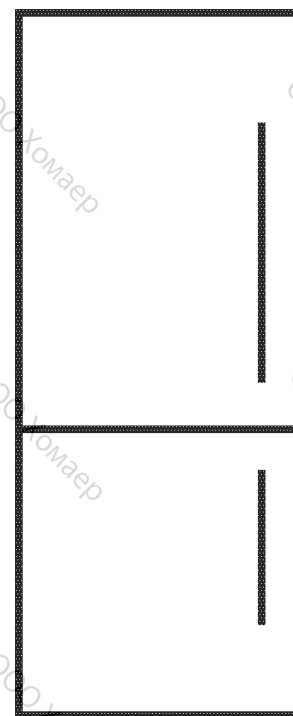


# РУКОВОДСТВО ПО ЭКСПЛУАТАЦИИ И УСТАНОВКЕ

## Холодильно-морозильный шкаф



**FKG7500.0E**

---

**Küppersbusch**

FÜR KÜCHEN MIT STIL

**Уважаемый покупатель,**

Данный документ содержит важные сведения по безопасности, а также информацию, необходимую для надлежащей эксплуатации и обслуживания прибора.

Настоятельно рекомендуем Вам внимательно ознакомиться с данным руководством прежде, чем начинать пользоваться прибором. Сохраните документ для дальнейшего использования.

<b>Значок</b>	<b>Тип</b>	<b>Значение</b>
	<b>ВНИМАНИЕ</b>	Риск тяжелой травмы или смерти
	<b>РИСК ПОРАЖЕНИЯ ЭЛЕКТРИЧЕСКИМ ТОКОМ</b>	Риск высокого напряжения
	<b>ПОЖАР</b>	Предостережение; риск возникновения пожара / горючие материалы
	<b>ОСТОРОЖНО</b>	Риск травмирования или повреждения собственности
	<b>ВАЖНО</b>	Правильная работа с системой

# СОДЕРЖАНИЕ

<b>1 ТЕХНИКА БЕЗОПАСНОСТИ</b> .....	<b>5</b>
1.1 Общие правила техники безопасности.....	5
1.2 Техника безопасности при установке .....	7
1.3 Во время эксплуатации .....	8
<b>2 ОПИСАНИЕ ПРИБОРА</b> .....	<b>10</b>
2.1 Габаритные размеры .....	11
3.1 Технология охлаждения нового поколения .....	12
3.2 Дисплей и панель управления .....	12
3.3 Эксплуатация прибора .....	13
3.3.1 Режим Super Freeze (Суперзаморозка) .....	13
3.3.2 Режим Super Cool (Суперохлаждение).....	13
3.3.3 Режим Eco (Экономный).....	13
3.3.4 Режим Holiday (Отпуск).....	14
3.3.5 Режим охлаждения напитков .....	15
3.3.6 Режим Screen Saver (Экранная заставка) .....	15
3.3.7 Блокировка от детей .....	16
3.4 Настройка температуры .....	16
3.4.1 Настройка температуры в морозильной камере .....	16
3.4.2 Настройка температуры в холодильной камеры .....	17
3.4.3 Предупреждение об открытой дверцы .....	17
3.5 Предупреждения по регулировке температуры .....	18
3.6 Аксессуары.....	18
3.6.1 Форма для льда (в некоторых моделях).....	18
3.6.2 Ледогенератор Icematic (в некоторых моделях).....	18
3.6.3 Ящик для замороженных продуктов .....	19
3.6.4 Ящик для охлаждения (в некоторых моделях).....	19
3.6.5 Регулятор свежести .....	20
3.6.6 Регулируемая полка дверцы (в некоторых моделях).....	20
3.6.7 Регулируемая стеклянная полка (в некоторых моделях) .....	21
3.6.8 Система ионизации Natural Ion (в некоторых моделях).....	21
3.6.9 Ящик Maxi-fresh (в некоторых моделях) .....	21
<b>4 РАЗМЕЩЕНИЕ ПРОДУКТОВ ПИТАНИЯ</b> .....	<b>22</b>
4.1 Холодильная камера .....	22
4.2 Морозильная камера .....	23
<b>5 ЧИСТКА И ОБСЛУЖИВАНИЕ</b> .....	<b>26</b>
5.1 Размораживание.....	26
<b>6 ТРАНСПОРТИРОВКА И ПЕРЕНАВЕШИВАНИЕ ДВЕРЦЫ</b> .....	<b>27</b>

6.1 Транспортировка и изменение места установки.....	27
6.2 Перенавешивание дверцы.....	27
<b>7 РЕШЕНИЕ ПРОБЛЕМ .....</b>	<b>28</b>
<b>8 СОВЕТЫ ДЛЯ ЭКОНОМИИ ЭЛЕКТРОЭНЕРГИИ.....</b>	<b>31</b>
<b>9 ТЕХНИЧЕСКИЕ ДАННЫЕ.....</b>	<b>31</b>
<b>10 ИНФОРМАЦИЯ ДЛЯ ИССЛЕДОВАТЕЛЬСКИХ УЧРЕЖДЕНИЙ .....</b>	<b>31</b>
<b>11 СЕРВИСНЫЙ ЦЕНТР.....</b>	<b>31</b>

ООО Хомаер

ООО Хомаер

ООО Хомаер

ООО Хомаер

ООО Хомаер

ООО Хомаер

ООО Хомаер

ООО Хомаер

ООО Хомаер

ООО Хомаер

ООО Хомаер

ООО Хомаер

ООО Хомаер

ООО Хомаер

ООО Хомаер

ООО Хомаер

ООО Хомаер

ООО Хомаер

ООО Хомаер

ООО Хомаер

ООО Хомаер

ООО Хомаер

ООО Хомаер

ООО Хомаер

ООО Хомаер

ООО Хомаер

ООО Хомаер

ООО Хомаер


ООО Хомаер


ООО Хомаер


# 1 ТЕХНИКА БЕЗОПАСНОСТИ

## 1.1 Общие правила техники безопасности


Внимательно изучите данное руководство.


 **ВНИМАНИЕ:** Вентиляционные отверстия в корпусе прибора или в предмете мебели, в которую он встроен, не должны быть перекрыты посторонними предметами.


 **ВНИМАНИЕ:** Не используйте механические устройства или другие средства, кроме рекомендованных производителем, для ускорения процесса размораживания.


 **ВНИМАНИЕ:** Не используйте электрические приборы, кроме рекомендованных производителем, внутри отсеков для хранения пищевых продуктов.

 **ВНИМАНИЕ:** Не допускайте повреждения контура циркуляции хладагента.

 **ВНИМАНИЕ:** После установки прибора на место убедитесь, что кабель питания не поврежден и не находится в натянутом состоянии.

 **ВНИМАНИЕ:** Не оставляйте у задней части прибора переносные удлинители или портативные источники питания.

 **ВНИМАНИЕ:** Во избежание рисков в результате неустойчивого положения прибора, его необходимо надежно зафиксировать в соответствии с инструкцией.

 Если в качестве хладагента в приборе используется газ R600a (эта информация содержится на ярлыке холодильного шкафа), то необходимо предпринимать особые меры безопасности при его транспортировке и установке, чтобы не допустить повреждения компонентов прибора. R600a – экологически безопасный природный газ, но при этом он взрывоопасен. В случае утечки газа в результате повреждения компонентов прибора, отодвиньте холодильный шкаф от открытого пламени и источников тепла и в течение нескольких минут проветривайте помещение, где находился прибор.

- При перемещении и установке прибора не повредите контур циркуляции хладагента.
- Не храните в холодильном шкафу взрывоопасные вещества, такие как аэрозольные баллоны с горючими веществами.
- Этот прибор предназначен для использования в домашних или сходных с ними условиях:
  - на кухнях для персонала в магазинах, офисах или других рабочих пространствах;
  - в загородных домах и клиентами отелей, мотелей и других видов жилых помещений;
  - в заведениях, работающих по системе «Постель и завтрак»;
  - в заведениях общественного питания и сходных некоммерческих проектах.
- Если розетка не подходит к вилке прибора, то во избежание различных рисков производитель, специалист сервисного центра или иной квалифицированный специалист должны заменить вилку.
- К кабелю питания прибора должна быть присоединена вилка с контактом заземления. Такая вилка должна вставляться в заземленную розетку на 16 ампер. Если такой розетки в Вашем доме нет, обратитесь к квалифицированному электрику для установки такой розетки
- К кабелю питания прибора должна быть присоединена вилка с контактом заземления. Такая вилка должна вставляться в заземленную розетку на 16 ампер. Если такой розетки в Вашем доме нет, обратитесь к квалифицированному электрику для установки такой розетки

- Дети возрастом от 3 до 8 лет могут загружать и разгружать холодильный шкаф. Дети не должны выполнять чистку или техническое обслуживание прибора, очень маленькие дети (0-3 года) не должны вообще использовать прибор, маленькие дети (3-8 лет) не должны использовать прибор без постоянного присмотра, дети старшего возраста (8-14 лет) и лица с ограниченными возможностями могут использовать прибор только под надзором или после получения соответствующих инструкций. Лица с очень ограниченными возможностями не должны использовать прибор без постоянного надзора.
- При повреждении кабеля питания он должен быть заменен производителем, сервисным центром или иными квалифицированными специалистами во избежание различных рисков.
- Максимальная допустимая высота использования прибора – 2000 м над уровнем моря.

**Во избежание заражения продуктов питания соблюдайте следующие правила:**

- Если дверца прибора остается открытой на длительное время, то температура в отсеках прибора значительно повышается.
- Регулярно очищайте поверхности, которые могут соприкасаться с продуктами, и доступные дренажные системы.
- Храните сырое мясо и рыбу в подходящих контейнерах в холодильной камере, чтобы они не контактировали и не протекали на другие продукты.
- Морозильные отсеки 2 категории (2\*) подходят для хранения предварительно замороженных продуктов, хранения или приготовления мороженого и приготовления кубиков льда.
- Отсеки 1, 2 и 3 категории (1\*, 2\* и 3\*) не подходят для замораживания свежих продуктов.
- Если прибор не будет использоваться в течение длительного времени, отключите его от электросети, разморозьте, вымойте, высушите и оставьте дверцу приоткрытой, чтобы не допустить образования плесени внутри прибора.

## 1.2 Техника безопасности при установке

Перед первым использованием Вашего холодильно-морозильного шкафа, пожалуйста, обратите внимание на следующее:

- Рабочее напряжение прибора составляет 220-240 В при частоте 50 Гц.
- После установки вилка прибора должна быть легкодоступна.
- При первом включении прибор может иметь определенный запах. Это нормальное явление, и после того, как прибор начнет вырабатывать холод, запах исчезнет.
- Перед подключением прибора к электросети убедитесь, что показатели на заводской табличке (напряжение и мощность сети) соответствуют параметрам домашней электросети. При возникновении сомнений обратитесь к квалифицированному электрику
- Вставьте вилку прибора в надлежащим образом заземленную розетку электросети. Если розетка не оснащена контактом заземления или если вилка не подходит к розетке, рекомендуется обратиться к квалифицированному электрику.
- Прибор надлежит подключать к надлежащим образом установленной розетке с предохранителем. Показатели мощности (переменного тока) и напряжения источника питания должны соответствовать показателям на заводской табличке прибора, которая находится внутри прибора слева).
- Производитель не несет ответственность за какие-либо повреждения прибора, полученные в результате его неправильного использования.
- Разместите холодильно-морозильный шкаф в таком месте, где он не будет подвергаться воздействию прямых солнечных лучей.
- Холодильно-морозильный шкаф не должен использоваться вне помещения и подвергаться воздействию осадков.
- Прибор надлежит устанавливать на расстоянии как минимум в 50 см от печей, газовых духовых шкафов или радиаторов и на расстоянии как минимум 5 см от электрических духовых шкафов.
- Если прибор устанавливается рядом с шкафом шоковой заморозки, расстояние между ними должно составлять как минимум 2 см во

избегание образования влаги на внешней поверхности.

- Не накрывайте корпус и верхнюю часть прибора, так как это может негативно повлиять на производительность прибора.
- Над верхней частью прибора должен оставаться зазор минимум 150 мм. Не размещайте никаких предметов на Вашем холодильно-морозильном шкафу.
- Не размещайте на приборе тяжелых предметов.
- Перед первым использованием тщательно вымойте прибор (см. «Чистка и обслуживание»).
- Перед использованием холодильно-морозильного шкафа протрите все его части раствором теплой воды с 1 чайной ложкой пищевой соды. Затем ополосните все чистой водой и вытрите насухо. По завершении чистки верните все аксессуары обратно в прибор.
- При помощи настраиваемых передних ножек убедитесь, что прибор стоит ровно и устойчиво. Для регулирования высоты ножек крутите их в любом направлении. Это необходимо сделать до загрузки продуктов в прибор.

### Если Ваш холодильно-морозильный шкаф оснащен конденсатор с воздушным охлаждением

#### Пластиковая панель на дне корпуса

Конденсатор прибора расположен в его нижней части. По этой причине фитинги, которые позволяют регулировать расстояние между задней стенкой прибора и стеной за ним расположены на накладке на дне корпуса прибора. Вы можете сдвигать прибор к стене до соприкосновения с ней данных пластиковых элементов.



### – Металлическая панель на дне корпуса

Конденсатор прибора расположен в его нижней части. По этой причине, для обеспечения необходимого расстояния между холодильно-морозильным шкафом и стеной за ним необходимо установить разделитель и закрепить его в отверстиях на нижней панели, а затем повернуть его на 90°, как показано на рисунке ниже. После этого Вы можете сдвигать прибор к стене до соприкосновения с ней данных пластиковых элементов.



Расстояние между прибором и стеной за ним должно составлять не более 75 мм.

### 1.3 Во время эксплуатации

- Не подключайте холодильно-морозильный шкаф к электросети при помощи удлинителя.
- Не используйте поврежденные, изношенные или старые штепсельные вилки.
- Не тяните, не сгибайте и не повреждайте кабель питания.
- Не используйте переходники для вилки.
- Только взрослые люди могут использовать данный прибор. Не позволяйте детям играть с прибором или висеть на его дверце.
- Не прикасайтесь к кабелю питания / вилке влажными руками, это может вызвать короткое замыкание или удар электрическим током.
- Не ставьте стеклянные бутылки или банки в отсек для производства льда, так как они могут взорваться, когда их содержимое замерзнет.
- Не храните в холодильном шкафу взрывоопасные или легковоспламеняющиеся материалы. Алкогольные напитки размещайте в

холодильной камере вертикально, при этом убедитесь, что бутылки плотно закрыты.

- Не прикасайтесь ко льду, когда будете вынимать его из отсека для производства льда, так как лед может вызвать морозный ожог и/или порез.
- Не трогайте замороженные продукты влажными руками. Не ешьте мороженое или кубики льда сразу после того, как достанете их из отсека для производства льда.
- Не перемораживайте размороженные продукты. Это может вызвать такие проблемы со здоровьем, как отравление.

### Старые и вышедшие из строя приборы

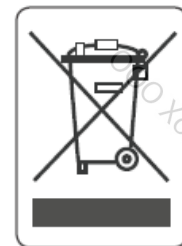
- Если Ваш старый холодильный или морозильный шкаф оснащен замком, то перед утилизацией замок необходимо сломать или демонтировать, чтобы дети случайно не закрылись внутри прибора, что может привести к несчастному случаю.
- Устаревшие холодильные и морозильные шкафы содержат изоляционный материал и хладагент с ХФУ, поэтому при утилизации старых приборов старайтесь не вредить окружающей среде.

### Декларация соответствия ЕС

Настоящим мы заявляем, что наши приборы соответствуют применимым Европейским Директивам, Решениям и Правилам, а также требованиям, приведенным в соответствующих стандартах.

### Утилизация старого прибора

Данный символ на изделии или упаковке означает, что с данным изделием нельзя обращаться, как с обычными бытовыми отходами. Это изделие следует утилизировать на специальных пунктах сбора электрических и электронных приборов. Утилизировав холодильно-морозильный шкаф надлежащим образом, Вы не причиняете вред окружающей среде и здоровью людей, что могло бы случиться при несоблюдении правил обращения с отходами. Для получения более подробной информации об утилизации данного прибора Вы можете обратиться к местным властям, в службу утилизации отходов или в магазин, в котором Вы приобрели прибор.





## Упаковка и окружающая среда

Упаковочные материалы защищают прибор от повреждений, которые могут быть нанесены прибору во время его транспортировки. Упаковочные материалы могут быть переработаны, поэтому не наносят вреда окружающей среде. Применение переработанных материалов способствует снижению расхода исходных материалов, в результате чего уменьшается количество отходов производства.

### Примечания:

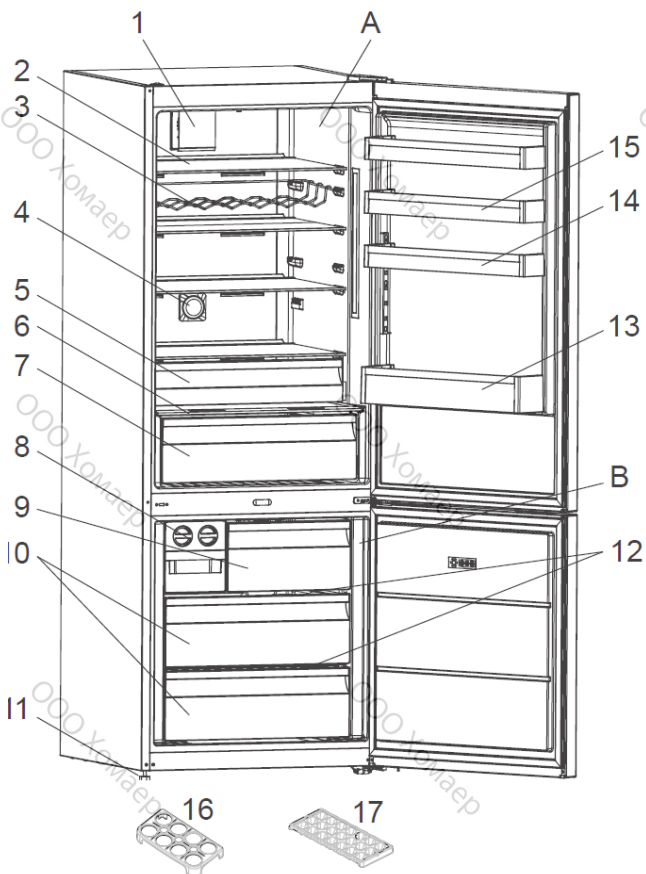
- Прежде чем устанавливать и использовать прибор, пожалуйста, внимательно прочтите данное руководство пользователя
- Соблюдайте все правила, приведенные в руководстве пользователя к Вашему прибору, и храните данный документ в безопасном месте, чтобы обратиться к нему при решении проблем, которые могут возникнуть в будущем.


- Данный прибор предназначен для использования в домах и может использоваться только в бытовых условиях и для определенных целей. Прибор не предназначен для использования в коммерческих и промышленных целях. В этом случае гарантия на прибор отменяется, и производитель не несет ответственность за **любые возможные убытки**.
- Прибор предназначен для использования в домах и только для охлаждения / хранения продуктов питания. Он не предназначен для использования в коммерческих и в промышленных условиях и хранения веществ, отличных от продуктов питания. Наша компания не несет ответственность за **любые убытки, возникшие в результате ненадлежащей эксплуатации прибора**.



## 2 ОПИСАНИЕ ПРИБОРА

Данный холодильно-морозильный шкаф не предназначен для встраивания.



 Данная иллюстрация дает общее представление о компонентах прибора. В зависимости от модели прибора компоновка прибора отличаться.

А) Холодильная камера

Б) Морозильная камера

- 1) Турбовентилятор\*
- 2) Полки холодильной камеры
- 3) Решетка для винных бутылок\*
- 4) Ионизатор\*
- 5) Зона свежести\*
- 6) Крышка ящика для овощей и фруктов
- 7) Ящик для овощей и фруктов
- 8) Ледогенератор\*
- 9) Откидная крышка ящика морозильной камеры\* / Верхний ящик
- 10) Ящики морозильной камеры
- 11) Регулируемая по высоте ножка
- 12) Стеклопалки морозильной камеры\*
- 13) Полка для бутылок
- 14) Регулируемая полка дверцы\* / Полка дверцы
- 15) Полки дверцы
- 16) Лоток для яиц
- 17) Форма для льда\*

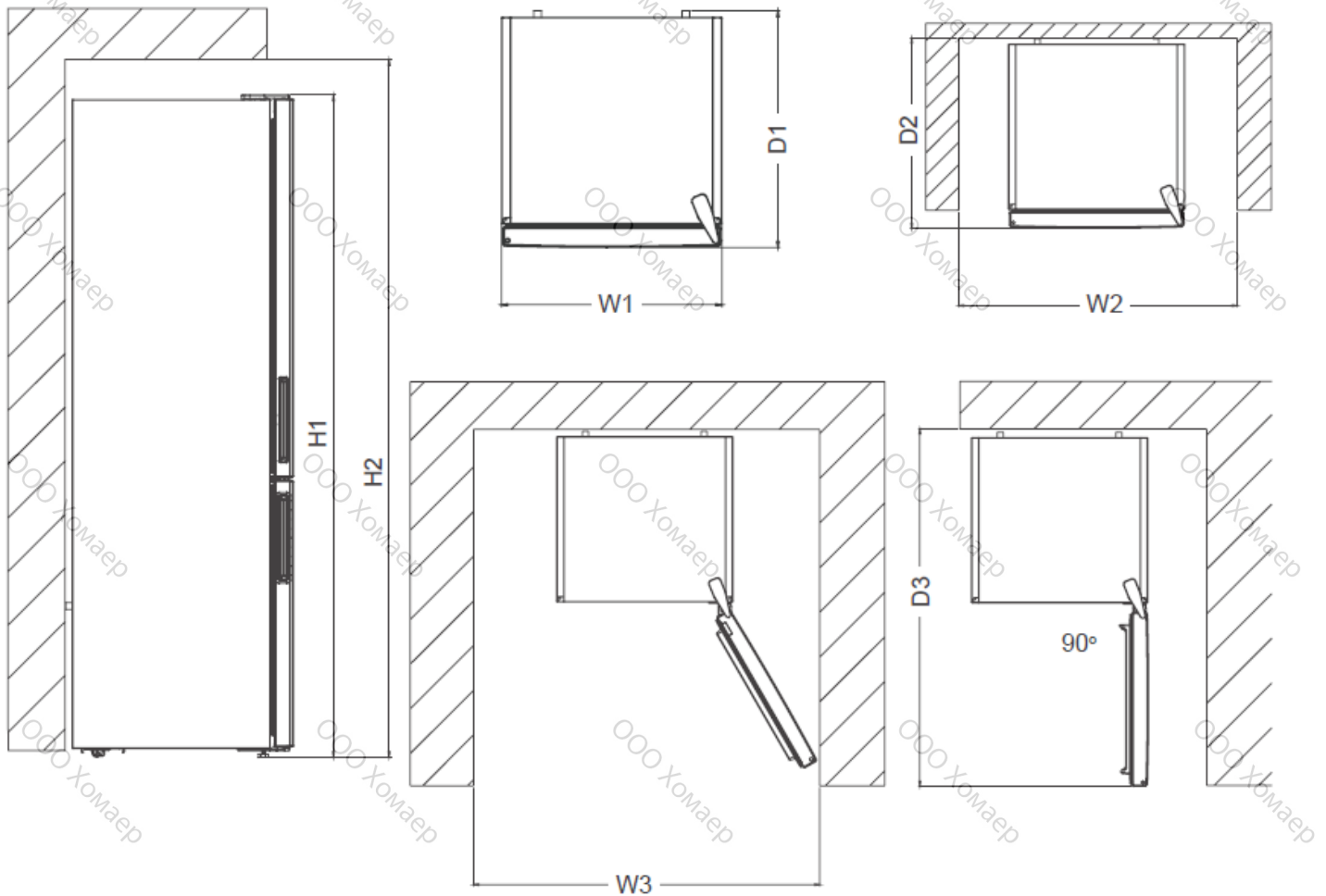
\* В некоторых моделях

### Общие заметки:

**Отсек хранения свежих продуктов (холодильная камера):** оптимальный расход электроэнергии обеспечивается конфигурацией с выдвижными ящиками в нижней части отсека и равномерно распределенными полками выше; положение дверных полок на расход энергии не влияет.

**Отсек для замораживания (морозильная камера):** оптимальный расход электроэнергии обеспечивается с исходной конфигурацией с ящиками и полками.

## 2.1 Габаритные размеры



### Общие габаритные размеры<sup>1</sup>

H1	мм	1920
W1	мм	700
D1	мм	712

<sup>1</sup> высота, ширина и глубина прибора без учета ручки

### Необходимое пространство<sup>2</sup>

H2	мм	2070
W2	мм	800
D2	мм	790

<sup>2</sup> высота, ширина и глубина прибора включая ручку плюс пространство для свободной циркуляции охлаждающего воздуха

### Общее необходимое пространство<sup>3</sup>

W3	мм	1301,3
D3	мм	1390,3

<sup>3</sup> высота, ширина и глубина прибора включая ручку плюс пространство для свободной циркуляции охлаждающего воздуха, плюс пространство для открытия дверцы на такой минимальный угол, при котором возможен демонтаж всех внутренних компонентов.

### 3.1 Технология охлаждения нового поколения

Холодильно-морозильные шкафы, оснащенные технологией охлаждения нового поколения, имеют другую систему работы. В других (стационарных) шкафах в морозильной камере может образовываться лед, что происходит в результате открывания дверцы и наличия влаги в продуктах. Для таких холодильно-морозильных шкафов требуется регулярно проводить размораживание: прибор приходится выключать, замороженные продукты – перемещать в подходящий контейнер, а также удалять образовавшийся в морозильной камере лед.

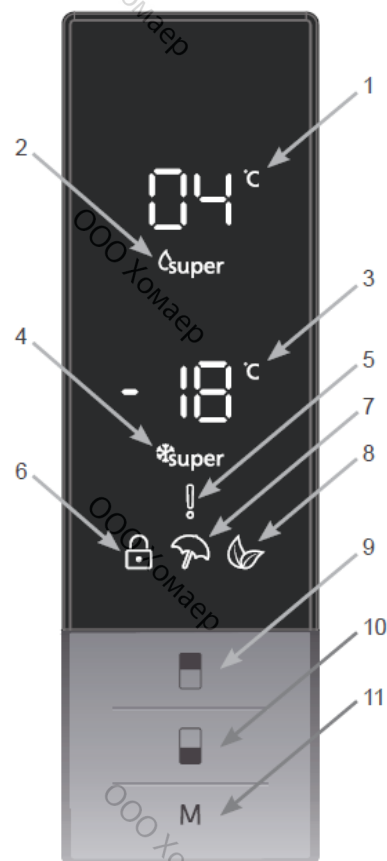
Холодильно-морозильные шкафы с технологией охлаждения нового поколения оснащены вентилятором, который распределяет сухой холодный воздух по холодильной и морозильной камерам. Холодный воздух равномерно охлаждает продукты, не допуская повышения влажности и накопления льда.

В холодильной камере воздух от вентилятора, который расположен в верхней части камеры, охлаждается по мере прохождения через зазор позади воздушного канала. В то же время воздух, выдуваемый через отверстия в воздушном канале, равномерно распределяет холодный воздух по всей холодильной камере.

Между холодильной и морозильной камере воздушного канала нет, поэтому смешивания запахов не происходит.

Благодаря всему этому холодильно-морозильный шкаф с технологией охлаждения нового поколения отличается простотой использования, а также огромным полезным объемом и эстетическим дизайном.

### 3.2 Дисплей и панель управления



#### Использование панели управления

1. Экран температуры в холодильной камере.
2. Индикатор функции Super Cool («Суперохлаждение»).
3. Экран температуры в морозильной камере.
4. Индикатор функции Super Freeze («Суперзаморозка»).
5. Индикатор оповещения.
6. Индикатор блокировки от детей.
7. Индикатор режима Holiday («Отпуск»).
8. Индикатор режима Economy («Экономный»).
9. Кнопка настройки температуры в холодильной камере и, при необходимости, включения режима суперохлаждения. В холодильной камере Вы можете установить температуру в 8, 6, 5, 4 и 2 °C и режим «Суперохлаждение».
10. Кнопка настройки температуры в морозильной камере и, при необходимости, включения режима суперзаморозки. В морозильной камере Вы можете установить температуру -16, -18, -20, -22 и -24 °C и режим «Суперзаморозка».
11. Кнопка выбора и активации режимов («Экономный», «Отпуск» и т.д.).

### 3.3 Эксплуатация прибора

#### Подсветка (если доступно)

При первом включении прибора внутренняя подсветка может включиться с задержкой на 1 минуту по причине проведения системой тестов на открытие.

#### 3.3.1 Режим Super Freeze (Суперзаморозка)

##### Назначение

- Замораживание больших количеств продуктов, которые не помещаются на полку для быстрой заморозки.
- Замораживание приготовленных блюд.
- Замораживание свежих продуктов, чтобы сохранить их свежесть.

##### Как использовать



Нажмите и удерживайте кнопку настройки, пока на экране не появится индикатор функции суперзаморозки. Прозвучит звуковой сигнал. Режим установлен.

##### Во время работы режима:

- Можно настраивать температуру холодильной камеры и включать режим суперохлаждения. В этом случае режим суперзаморозки продолжит работу.
- Режимы «Экономный» и «Отпуск» будут недоступны.
- Режим Super Freeze отключается таким же способом, как и включается.

##### Примечания:

- Максимальное количество продуктов (в кг), которое можно заморозить за 24 часа, указано на заводской табличке прибора.
- Для обеспечения оптимальной работы прибора при максимальной производительности

морозильной камеры режим Super Freeze рекомендуется включать за 24 часа до загрузки продуктов в морозильную камеру.

- Режим Super Freeze автоматически отключится через 24 часа в зависимости от температуры окружающей среды или когда датчики морозильной камеры достигнут достаточно низкой температуры.

#### 3.3.2 Режим Super Cool (Суперохлаждение)

##### Назначение

- Охлаждение и хранение больших количеств продуктов в холодильной камере.
- Быстрое охлаждение напитков.

##### Как использовать



Нажмите и удерживайте кнопку настройки, пока на экране не появится индикатор функции суперохлаждения. Прозвучит звуковой сигнал. Режим установлен.

##### Во время работы режима:

- Можно настраивать температуру морозильной камеры и включать режим суперзаморозки. В этом случае режим суперохлаждения продолжит работу.
- Режимы «Экономный» и «Отпуск» будут недоступны.
- Режим Super Cool отключается таким же способом, как и включается.

#### 3.3.3 Режим Eco (Экономный)

##### Назначение

Экономия электроэнергии. В периоды более редкого использования (открытия дверцы) или отсутствия пользователя дома, например, на время отпуска, режим Eco обеспечивает поддержание оптимальной температуры, сокращая при этом расход энергии.

### Как использовать



- Нажмите и удерживайте кнопку MODE (Режим) до тех пор, пока на экране не появится индикатор режима экономии.
- Если в течение 1 секунды не нажимать на какие-либо кнопки, то режим Eco будет установлен. Индикатор режима мигнет 3 раза. Когда режим будет установлен, прозвучит звуковой сигнал.
- На экранах температуры в холодильной и морозильной камерах отобразится «E».
- Индикатор режима и символ «E» будут гореть до окончания работы режима.

### Во время работы режима:

- Можно настраивать температуру в морозильной камере. Когда режим экономии будет отключен, прибор продолжит работу в соответствии со сделанными настройками.
- Можно настраивать температуру в холодильной камере. Когда режим экономии будет отключен, прибор продолжит работу в соответствии со сделанными настройками.
- Можно активировать режимы суперохлаждения и суперзаморозки. При этом режим экономии будет автоматически отключен, а выбранный режим будет активирован.
- Режим Holiday (Отпуск) можно активировать после отключения режима Eco.
- Для отмены режима экономии необходимо просто нажать на кнопку MODE.

### 3.3.4 Режим Holiday (Отпуск)

#### Как использовать



- Нажмите и удерживайте кнопку MODE, пока на экране не появится индикатор режима «Отпуск».
- Если в течение 1 секунды не нажимать на какие-либо кнопки, то режим Holiday будет установлен. Индикатор режима мигнет 3 раза. Когда режим будет установлен, прозвучит звуковой сигнал.
- На экране температуры в холодильной камере отобразится «--».
- Индикатор режима и символ «--» будут гореть до окончания работы режима.

### Во время работы режима:

- Можно настраивать температуру в морозильной камере. Когда режим «Отпуск» будет отключен, прибор продолжит работу в соответствии со сделанными настройками.
- Можно настраивать температуру в холодильной камере. Когда режим «Отпуск» будет отключен, прибор продолжит работу в соответствии со сделанными настройками.
- Можно активировать режимы суперохлаждения и суперзаморозки. При этом режим «Отпуск» будет автоматически отключен, а выбранный режим будет активирован.
- Режим Eco (Экономный) можно активировать после отключения режима Eco.
- Для отмены режима «Отпуск» необходимо просто нажать на кнопку MODE.

### 3.3.5 Режим охлаждения напитков

#### Назначение

Данный режим используется для охлаждения напитков в течение заданного времени.

#### Как использовать



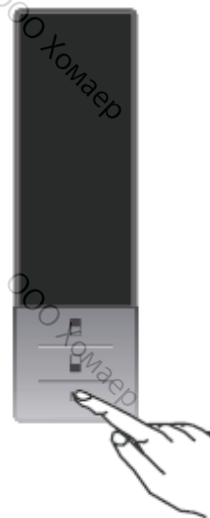
- Нажмите и удерживайте кнопку настройки температуры в морозильной камере в течение 3 секунд.
- На экране температуры морозильной камеры запустится специальная анимация, а на экране температуры холодильной камеры начнет мигать «05».
- При помощи кнопки настройки холодильной камеры установите длительность охлаждения (05 – 10 – 15 – 20 – 25 – 30 минут).
- После того, как Вы установите длительность охлаждения, показатель времени мигнет 3 раза и прозвучит звуковой сигнал.
- Если в течение 2 секунд не нажимать на какие-либо кнопки, время будет установлено.
- Начнется обратный отсчет времени (в минутах).
- Оставшееся время будет мигать на экране.
- Для отключения данного режима нажмите и удерживайте в течение 3 секунд кнопку настройки температуры в морозильной камере.

### 3.3.6 Режим Screen Saver (Экранная заставка)

#### Назначение

Данный режим позволяет экономить электроэнергию путем отключения подсветки панели управления, когда она не используется.

#### Как использовать



- Режим экранной заставки активируется автоматически через 30 секунд.
- Если в то время, когда дисплей отключен, Вы нажмете на какую-либо кнопку, на дисплее вновь появится настройки системы, и Вы сможете внести все необходимые изменения.
- Если Вы не отмените режим Screen Saver или не нажмете на какую-либо кнопку в течение 30 секунд, панель управления останется отключенной.

#### Для отключения режима экранной заставки

- Прежде всего, нажмите на любую кнопку, чтобы активировать панель управления, а затем нажмите и удерживайте в течение 3 секунд кнопку MODE.
- Для возобновления работы данного режима нажмите и удерживайте кнопку MODE в течение 3 секунд.

#### Примечание:

- При активном режиме экранной заставки Вы дополнительно можете включить блокировку от детей.
- Если после активации блокировки от детей Вы в течение 5 секунд не нажмете на какую-либо кнопку, подсветка панели управления будет отключена. После того, как Вы нажмете на какую-либо кнопку, на дисплей будут выведены последние сделанные настройки. Пока панель управления будет подсвечена,

Вы сможете отключить блокировку от детей, как описано в инструкции к данной функции далее.

### 3.3.7 Блокировка от детей

#### Назначение

Блокировка от детей предназначена для того, чтобы не допустить внесения каких-либо случайных или непреднамеренных изменений в настройки прибора.

#### Включение блокировки от детей



Нажмите и удерживайте в течение 5 секунд кнопки настройки морозильной и холодильной камеры одновременно.

#### Отключение блокировки от детей

Нажмите и удерживайте в течение 5 секунд кнопки настройки морозильной и холодильной камеры одновременно.



Блокировка от детей также отключится, если будет отключено электричество или если прибор будет отключен от электросети.

## 3.4 Настройка температуры

### 3.4.1 Настройка температуры в морозильной камере



- Значение температуры для морозильной камеры по умолчанию составляет  $-18^{\circ}\text{C}$ .
- Однократно нажмите на кнопку настроек морозильной камеры.
- При первом нажатии на кнопку на экране настройки температуры в морозильной камере начнет мигать последняя сделанная настройка температуры.
- При каждом последующем нажатии показатель температуры будет уменьшаться ( $-16^{\circ}\text{C}$ ,  $-18^{\circ}\text{C}$ ,  $-20^{\circ}\text{C}$ ,  $-22^{\circ}\text{C}$ ,  $-24^{\circ}\text{C}$ , Суперзаморозка).
- Если после появления на дисплее индикатора режима суперзаморозки Вы в течение 1 секунды не нажмете на какую-либо кнопку, данный индикатор начнет мигать.
- Если Вы продолжите нажимать на кнопку настройки морозильной камеры, то изменение значений начнется заново с  $-16^{\circ}\text{C}$ .
- Когда режим «Отпуск», «Суперзаморозка», «Суперохлаждения» или «Экономный» закончит свою работу или будет отменен, активируется температура, установленная до включения одного из этих режимов, и прибор продолжит работу при этой температуре.



### 3.4.2 Настройка температуры в холодильной камере



- Значение температуры для холодильной камеры по умолчанию составляет +4°C.
- Однократно нажмите на кнопку настроек холодильной камеры.
- При первом нажатии на кнопку на экране настройки температуры в холодильной камере начнет мигать последняя сделанная настройка температуры.
- При каждом последующем нажатии показатель температуры будет уменьшаться (+8°C, +6°C, +5°C, +4°C, +2°C, Суперохлаждение).
- Если после появления на дисплее индикатора режима суперохлаждения Вы в течение 1 секунды не нажмете на какую-либо кнопку, данный индикатор начнет мигать.
- Если Вы продолжите нажимать на кнопку настройки холодильной камеры, то изменение значений начнется заново с +8°C.
- Когда режим «Отпуск», «Суперзаморозка», «Суперохлаждения» или «Экономный» закончит свою работу или будет отменен, активируется температура, установленная до включения одного из этих режимов, и прибор продолжит работу при этой температуре.

### Рекомендованные настройки температуры для морозильной и холодильной камеры

Морозильная камера	Холодильная камера	Примечания
-18 °С	4°С	Для повседневного использования и лучшей производительности.
-20°С, -22°С или -24°С	4°С	Рекомендуется, когда температура окружающей среды превышает 30°С.
Суперзаморозка	4°С	Использовать, когда требуется заморозить продукты за короткий период времени.
-18°С, -20°С, -22°С или -24°С	2°С	Данные параметры следует использовать при высокой температуре окружающей среды или если Вы считаете, что температура в приборе недостаточно низкая из-за частого открывания дверцы.
-18°С, -20°С, -22°С или -24°С	Суперохлаждение	Использовать, когда в холодильную камеру загружено чрезмерно большое количество продуктов или когда продукты необходимо охладить быстро

### 3.4.3 Предупреждение об открытой дверцы

Если дверца прибора остается открытой более 2 минут, раздается двойной звуковой сигнал.

### 3.5 Предупреждения по регулировке температуры

- Прибор разработан для работы в диапазонах температур окружающей среды, определенных в стандартах, и в соответствии с климатическим классом, указанным на информационной этикетке. Использовать прибор вне указанных температурных диапазонов не рекомендуется, так как это приводит к снижению эффективности охлаждения.
- Температуру следует устанавливать в зависимости от частоты открывания дверцы прибора, количества хранимых продуктов и температуры окружающей среды в месте установки прибора.
- При первом включении прибора оставьте его работать в течение 24 часов, чтобы установилась рабочая температура. В течение этого периода не открывайте дверцу и не загружайте в прибор большое количество продуктов.
- Для предотвращения повреждения компрессора прибора при его подключении и отключении к электросети или при внезапном отключении электричества в приборе включена функция 5-минутной задержки. Холодильно-морозильный шкаф начнет работать в обычном режиме через 5 минут.

#### Климатические классы и их описание

**T (тропический):** холодильный прибор предназначен для использования в диапазоне температур окружающей среды от 16°C до 43°C.

**ST (субтропический):** холодильный прибор предназначен для использования в диапазоне температур окружающей среды от 16°C до 38°C.

**N (умеренный):** холодильный прибор предназначен для использования в диапазоне температур окружающей среды от 16°C до 32°C.

**SN (расширенный умеренный):** холодильный прибор предназначен для использования в диапазоне температур окружающей среды от 10°C до 32°C.

#### Важные указания по установке

Данный прибор предназначен для работы в сложных климатических условиях и работает с технологией «Freezer Shield», которая обеспечивает сохранность замороженных продуктов в морозильной камере, даже если температура окружающей среды упадет до -15 °C). Поэтому

Вы можете установить прибор в неотапливаемом помещении и не беспокоиться о том, что замороженные продукты в морозильной камере испортятся. Когда температура окружающей среды вернется к нормальной, Вы снова сможете использовать прибор в обычном режиме.

### 3.6 Аксессуары

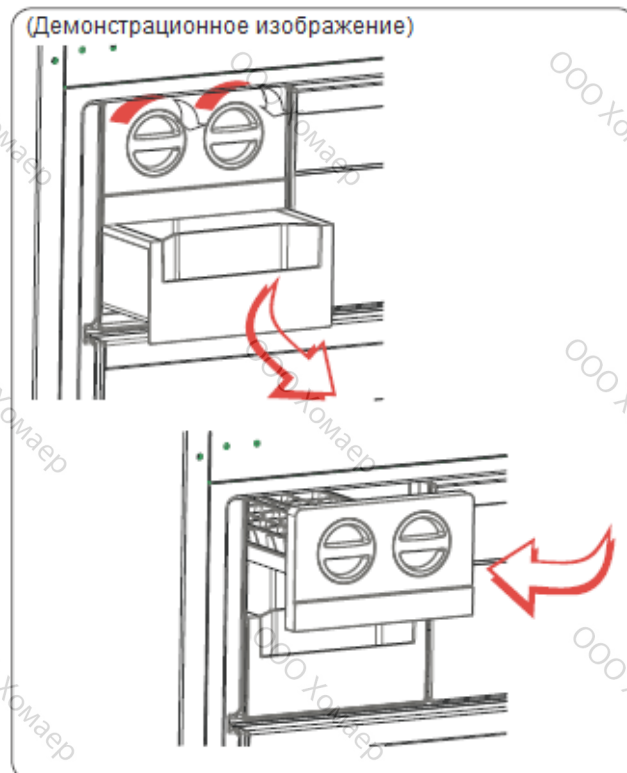
*Иллюстрации и текстовые описания аксессуаров могут варьироваться в зависимости от модели прибора.*

#### 3.6.1 Форма для льда (в некоторых моделях)

- Заполните форму для льда водой и поставьте в морозильную камеру.
- Когда вода полностью застынет, скрутите форму как показано на рисунке, чтобы вытащить кубики льда.



#### 3.6.2 Ледогенератор Icematic (в некоторых моделях)



- Потяните полку с поворотными ручками на себя и вытащите форму для приготовления льда.

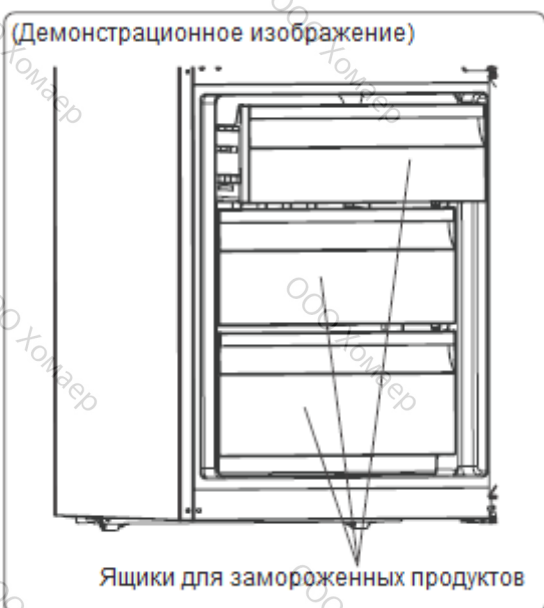
- Заполните форму водой до отмеченного уровня.
- Придерживайте левый край полки и установите форму для льда над коробом для готового льда.
- Когда лед будет готов, поверните поворотные ручки, и кубики льда упадут в короб для готового льда.



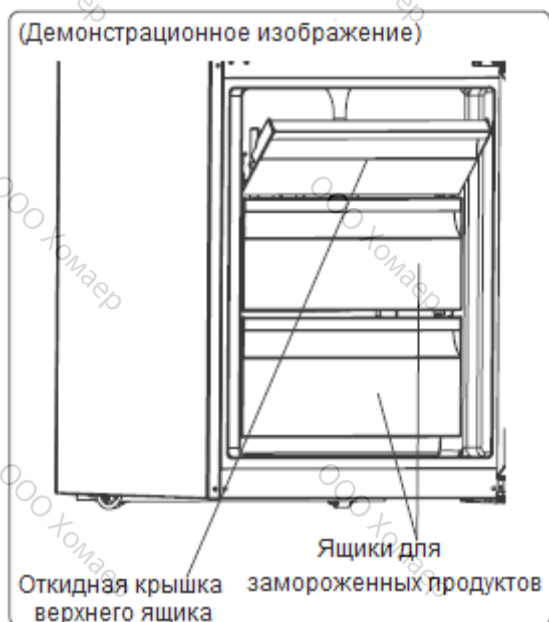
**Не наливайте в короб для готового льда воду – короб сломается.**

### 3.6.3 Ящик для замороженных продуктов

Данный ящик облегчает доступ к продуктам.



или



### Чтобы вытащить ящик:

- Вытяните ящик как можно дальше
- Потяните за его переднюю часть вверх и наружу



Повторите действия в обратном порядке, чтобы вернуть ящик на место.



При перемещении ящика всегда держите его за ручку

### 3.6.4 Ящик для охлаждения (в некоторых моделях)



При хранении продуктов в отсеке для охлаждения вместо морозильной или холодильной камеры свежесть и вкус продуктов сохраняется дольше, а также поддерживается их свежий внешний вид. При загрязнении полки для охлаждения, достаньте ее и вымойте водой.

(Вода замерзает при 0 °С, но продукты питания, содержащие соль или сахар, замерзают при более низкой температуре).

Отсек для охлаждения обычно используется для хранения таких продуктов, как сырая рыба, соленья, рис и т.д.

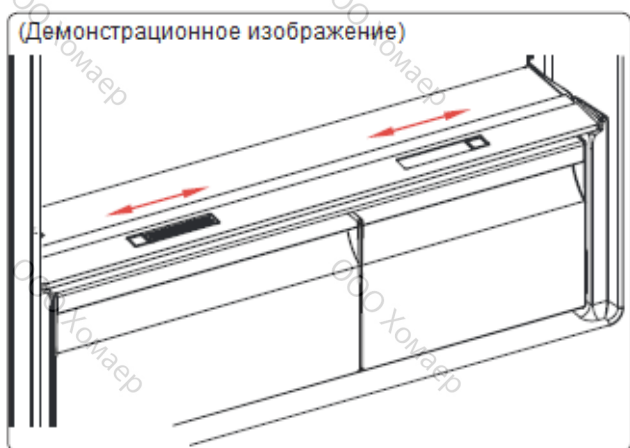


**Не храните в отсеке для охлаждения те продукты, которые Вы хотите заморозить, или форму для льда.**

### 3.6.5 Регулятор свежести



или



Если контейнер для овощей и фруктов заполнен, то необходимо открыть регулятор свежести, расположенный на передней части контейнера для овощей и фруктов. Это позволит контролировать состояние воздуха и уровень влажности в контейнере, благодаря чему срок хранения продуктов увеличится.

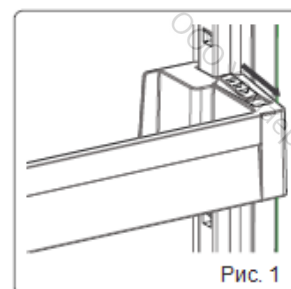
Если на стеклянной полке появился конденсат, то необходимо открыть регулятор, расположенный на задней части контейнера.

### 3.6.6 Регулируемая полка дверцы (в некоторых моделях)

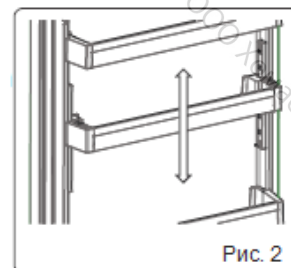
Благодаря регулируемой полке Вы можете обеспечить достаточно места для хранения, устанавливая полку на 6 разных уровнях.

Для изменения положения регулируемой полки:

Придерживайте дно полки и потяните кнопки на ее боковой поверхности в направлении, указанном стрелками (Рисунок 1).



Перемещая полку вверх и вниз, установите ее на необходимую высоту. После того, как Вы окончательно выберите новое положение полки, отпустите кнопки сбоку полки (Рисунок 2).



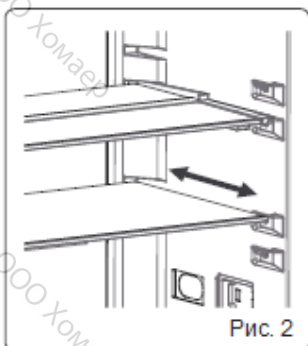
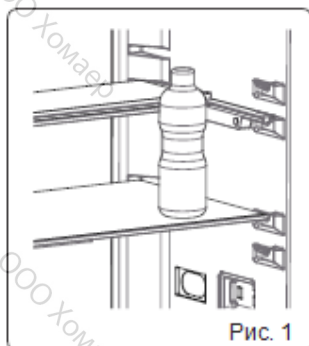
Прежде чем отпустить полку дверцы, попробуйте подвигать ее вверх и вниз, чтобы убедиться, что полка закреплена.



**Примечание:** прежде чем загружать регулируемую полку дверцы продуктами, придержите ее за дно. В противном случае, под весом продуктов полка может выпасть с направляющих, что может привести к повреждению полки или направляющих.

### 3.6.7 Регулируемая стеклянная полка (в некоторых моделях)

Механизм регулируемой стеклянной полки позволяет посредством простого движения получить место хранения с увеличенной высотой. Чтобы убрать стеклянную полку, просто надавите на нее.

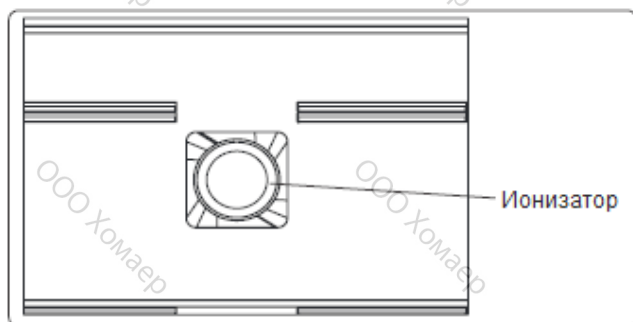


В освободившееся место Вы можете загрузить продукты так, как Вам захочется. Чтобы вернуть полку на исходную позицию, потяните ее на себя.

### 3.6.8 Система ионизации Natural Ion (в некоторых моделях)

Система ионизации на основании технологии Natural Ion распространяет отрицательно заряженные ионы, которые блокируют частицы неприятного запаха и пыли из воздуха.

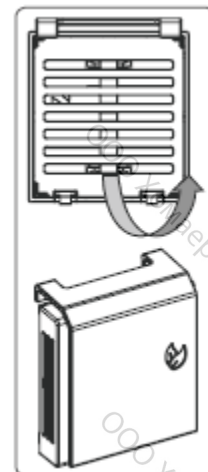
Удаляя эти частицы из воздуха холодильного шкафа, технология Natural Ion улучшает качество воздуха и устраняет запахи.



- Это опциональная функция. Ваш прибор может быть ей не оснащен.
- Расположение ионизатора может варьироваться в зависимости от модели прибора.

### 3.6.9 Ящик Maxi-fresh (в некоторых моделях)

Технология Maxi-Fresh помогает удалять этиленовый газ (биологический продукт, который естественно выделяют свежие продукты) и неприятные запахи из отсека для хранения овощей и фруктов. Благодаря этому продукты дольше остаются свежими.



- Ящик с технологией Maxi-Fresh необходимо мыть один раз в год. Фильтр необходимо оставить на 2 часа в духовом шкафу при температуре 65 °С.
- Для очистки фильтра снимите заднюю крышку корпуса фильтра, потянув ее в направлении, указанном стрелкой.
- Фильтр не следует мыть водой или каким-либо моющим средством.



**Иллюстрации и текстовые описания в разделе «Аксессуары» могут варьироваться в зависимости от модели прибора.**

## 4 РАЗМЕЩЕНИЕ ПРОДУКТОВ ПИТАНИЯ

### 4.1 Холодильная камера

Для нормальной работы прибора установите температуру +4 °C или +6 °C.

- Храните жидкости в закрытых емкостях, чтобы снизить уровень влажности и предотвратить образования инея. Как правило, наибольшее количество инея образуется в самой холодной части испаряющейся жидкости и со временем Вам потребуется все чаще размораживать холодильно-морозильный шкаф.
- Приготовленные блюда при хранении в холодильной камере должны быть накрыты. Не помещайте в холодильную камеру теплые продукты. Позвольте им остыть и только затем помещайте в холодильную камеру, в противном случае температура/влажность в камере поднимутся, что приведет к снижению эффективности работы прибора.
- Убедитесь, что продукты не соприкасаются с задней стенкой прибора, так как в точке соприкосновения будет образовываться иней, и упаковка прилипнет к нему. Не открывайте прибор слишком часто.
- Мясо и чистую рыбу рекомендуется неплотно завернуть в упаковку и хранить на стеклянной полке над корзиной для овощей и фруктов, где температура воздуха ниже, - это обеспечивает наилучшие условия хранения.
- Фрукты и овощи храните в специальном ящике для овощей и фруктов.
- Отдельное хранение фруктов и овощей помогает защитить овощи, чувствительные к этилену (зелёные салаты, брокколи, морковь и т.д.), от контакта с фруктами, выделяющими этилен (бананы, персики, абрикосы, инжир и т.д.).
- Не кладите влажные овощи в холодильную камеру.
- Время хранения разных продуктов питания зависит от начального качества продуктов и от длительности цикла непрерывного охлаждения до помещения продуктов в холодильную камеру.
- Жидкость, вытекающая из мяса, может испачкать и заразить другие продукты в холодильной камере. Рекомендуется упаковывать мясные продукты и вытирать следы их протечки на полках.

- Не кладите продукты перед выходом воздушного потока.
- Употребляйте упакованные продукты до истечения их срока годности.

Следите, чтобы продукты не контактировали с температурным датчиком, расположенным в холодильной камере; это необходимо для поддержания в камере оптимальной температуры.

- Для нормальной работы прибора будет достаточным установить в холодильной камере температуру +4°C.
- Температура в холодильной камере должна составлять 0-8°C: при температуре ниже 0°C свежие продукты покрываются инеем и начинают портиться, а при температуре выше 8°C возрастает бактериальная нагрузка, что так же приводит к порче продуктов питания.
- Не помещайте в холодильную камеру горячие продукты; дайте им остыть снаружи до комнатной температуры. Горячие продукты способствуют повышению температуры внутри прибора, в результате чего продукты могут испортиться.
- Мясо, рыба и т.д. должны храниться в зоне сохранения свежести, а в отсеке для овощей рекомендуется хранить именно овощи (если таковой имеется).
- Для предотвращения перекрестного заражения не храните мясо с овощами и фруктами.
- Продукты необходимо хранить в контейнерах под закрытой крышкой или в обертке, чтобы предотвратить распространение влажности и запахов.

В таблице далее представлена информация о наиболее эффективном хранении основных групп продуктов в холодильной камере прибора.

Продукты	Максимальный срок хранения	Как и где хранить
Овощи и фрукты	1 неделя	Ящик для овощей и фруктов
Мясо и рыба	2-3 дня	Заверните в пластиковую пленку, пакет или положите в контейнер и храните на стеклянной полке
Свежий сыр	3-4 дня	На специальной полке на дверце
Сливочное масло и маргарин	1 неделя	На специальной полке на дверце
Продукты в бутылках, например, молоко и йогурт	До истечения срока годности, установленного производителем	На специальной полке на дверце
Яйца	1 месяц	На специальной полке для яиц
Приготовленные продукты	2 дня	На любой полке



**ПРИМЕЧАНИЕ:**

Не храните в холодильной камере картофель, лук и чеснок

**4.2 Морозильная камера**

Для нормальной работы прибора установите в морозильной камере температуру -18 или -20°C.

- Морозильная камера предназначена для хранения замороженных продуктов, замораживания свежих продуктов и приготовления кубиков льда.

- Жидкие продукты рекомендуется замораживать в пластиковых емкостях, остальные продукты – обернутыми в пластиковую пленку или пакет. Для замораживания свежих продуктов: заверните, упакуйте продукт надлежащим образом, т.е. упаковка должна быть герметичной и не допускать протечек. В идеале рекомендуется использовать специальные пакеты для замораживания, полиэтиленовые пакеты с алюминиевой фольгой и пластиковые контейнеры.
- Не храните свежие продукты рядом с замороженными продуктами, так как это может привести к оттаиванию замороженных продуктов.
- Перед замораживанием свежих продуктов разделите их на порции, которые можно употребить за один раз.
- Размороженные продукты употребляйте через небольшой период времени после их замораживания.
- Не кладите теплые продукты в морозильную камеру, так как это приведет к оттаиванию замороженных продуктов.
- При хранении замороженных продуктов соблюдайте указания производителя на упаковке. Если такой информации не предоставлено, то храните продукт не более 3 месяцев с даты покупки.
- При покупке замороженных продуктов убедитесь, что они хранились в надлежащих условиях и что упаковка не повреждена.
- Замороженные продукты надлежит перевозить в соответствующих емкостях; помещайте их в морозильную камеру в кратчайшие сроки.
- Не покупайте замороженные продукты, если на упаковке видны признаки влажности или аномального вздутия. Есть вероятность, что такой продукт хранился при неправильной температуре, а его содержимое испортилось.
- Срок хранения замороженных продуктов зависит от комнатной температуры, настройки термостата, частоты открывания дверцы, типа продуктов и срока, необходимого для транспортировки продуктов от полки магазина до дома. Соблюдайте указания на упаковке и никогда не нарушайте указанный максимальный срок хранения.

- Если дверца морозильной камеры была длительное время открыта или была не полностью закрыта, может образоваться иней и помешать эффективной циркуляции воздуха. Для решения такой проблемы отключите прибор от электросети и подождите, пока прибор не разморозится. После полной разморозки тщательно вымойте морозильную камеру.
- Объем морозильной камеры, представленный на заводской табличке, указан для продуктов без учета коробок, оберток и так далее.
- Не замораживайте размороженные продукты. Это может представлять угрозу для Вашего здоровья и вызвать такие проблемы, как отравление.

**ПРИМЕЧАНИЕ:** Если Вы попытаетесь открыть дверцу морозильной камеры сразу после ее закрытия, Вы увидите, что это весьма непросто.

Это нормальное явление. Как только равновесие будет достигнуто, дверца будет открываться легко.

- Для более быстрого замораживания домашней еды (и других продуктов, которые требуется быстро заморозить) используйте специальную полку для быстрой заморозки с повышенной мощностью замораживания. Полка для быстрого замораживания – это **нижний** ящик морозильного отделения.
- Для максимального использования полезного объема морозильной камеры, используйте стеклянные полки для верхней и средней части камеры, а корзину – для нижней части.



В таблицах далее представлена информация о наиболее эффективном хранении основных групп продуктов в морозильной камере прибора.

Мясо и рыба	Подготовка	Максимальный срок хранения (месяцы)
Стейк	Завернуть в фольгу	6-8
Баранина	Завернуть в фольгу	6-8
Жареная телятина	Завернуть в фольгу	6-8
Телятина в кубиках	Маленькие кусочки	6-8
Баранина в кубиках	Кусочки	4-8
Мясной фарш	В упаковке, без специй	1-3
Потроха (куски)	Кусочки	1-3
Болонская колбаса / салями	Хранить в упаковке, даже если продукт имеет оболочку	
Курица и индейка	Завернуть в фольгу	4-6
Гусь и утка	Завернуть в фольгу	4-6
Олень, кролик, дикий кабан	Порциями по 2,5 кг или филе	6-8
Пресноводная рыба (лосось, карп, сом)	После удаления внутренностей и чешуи, промойте и высушите рыбу. При необходимости, удалите голову и хвост.	2
Нежирная рыба (окунь, палтус, камбала)		4
Жирная рыба (тунец, скумбрия, луфарь, анчоус)		2



<b>Овощи и фрукты</b>	<b>Подготовка</b>	<b>Максимальный срок хранения (месяцы)</b>
<b>Стручковая фасоль и бобы</b>	Вымыть, порезать на кусочки и отварить в воде	10-13
<b>Бобы</b>	Очистить, вымыть и отварить в воде	12
<b>Капуста</b>	Вымыть и отварить в воде	6-8
<b>Морковь</b>	Вымыть, порезать кружочками и отварить в воде	12
<b>Перец</b>	Обрезать хвостик, разрезать на 2 части, удалить сердцевину и отварить в воде	8-10
<b>Шпинат</b>	Вымыть и отварить в воде	6-9
<b>Цветная капуста</b>	Удалить листья, разрезать на несколько частей и на некоторое время оставить в воде с небольшим количеством лимонного сока	10-12
<b>Баклажан</b>	Вымыть и нарезать на кусочки по 2 см	10-12
<b>Кукуруза</b>	Вымыть и упаковать со стеблем или как сладкую кукурузу	12
<b>Яблоко и груша</b>	Очистить и нарезать	8-10
<b>Абрикос и персик</b>	Разрезать на 2 части и удалить косточку	4-6
<b>Клубника и ежевика</b>	Вымыть и удалить хвостик с листьями	8-12
<b>Приготовленные фрукты</b>	Добавить 10% сахара в контейнер	12
<b>Слива, вишня, клюква</b>	Вымыть и удалить хвостики	8-12

	<b>Максимальный срок хранения (месяцы)</b>	<b>Время оттаивания при комнатной температуре (часы)</b>	<b>Время оттаивания в духовом шкафу (минуты)</b>
<b>Хлеб</b>	4-6	2-3	4-5 (220-225 °C)
<b>Печенье</b>	3-6	1-1,5	5-8 (190-200 °C)
<b>Выпечка</b>	1-3	2-3	5-10 (200-225 °C)
<b>Пирог</b>	1-1,5	3-4	5-8 (190-200 °C)
<b>Вытяжное тесто</b>	2-3	1-1,5	5-8 (190-200 °C)
<b>Пицца</b>	2-3	2-4	15-20 (200 °C)

<b>Молочные продукты</b>	<b>Подготовка</b>	<b>Максимальный срок хранения (месяцы)</b>	<b>Условия хранения</b>
<b>Пакет (гомогенизированного) молока</b>	В собственном пакете	2-3	Чистое молоко – в заводской упаковке
<b>Сыр – за исключением брынзы/феты</b>	Кусочками	6-8	Заводская упаковка может использоваться для краткосрочного хранения. Для длительного хранения – заверните в фольгу.
<b>Сливочное масло, маргарин</b>	В собственной упаковке	6	

## 5 ЧИСТКА И ОБСЛУЖИВАНИЕ



Перед выполнением чистки отключите прибор от электросети.



При чистке прибора не лейте на него воду.



Не используйте для чистки прибора абразивные продукты, чистящие средства или мыло. После чистки промойте поверхности чистой водой и вытрите насухо. По окончании чистки вставьте вилку прибора в розетку сухими руками.

- Убедитесь, что в корпус лампы и другие электронные компоненты не попадает вода.
- Регулярно проводите чистку прибора при помощи раствора пищевой соды и теплой воды.
- Аксессуары мойте отдельно и вручную при помощи воды и мыла. Не мойте аксессуары в посудомоечной машине.
- Конденсатор рекомендуется чистить при помощи щетки как минимум 2 раза в год. Благодаря этому Вы сэкономите электроэнергию и увеличите производительность прибора.



**Во время чистки отключайте прибор от источника питания.**

### 5.1 Размораживание



- Ваш холодильно-морозильный шкаф размораживается в автоматическом режиме. Вода, образующаяся в результате размораживания, проходит через желобок для сбора воды, попадает в контейнер для испарения в задней части прибора, и там уже испаряется.
- Не забудьте отключить прибор от электросети перед чисткой контейнера для испарения.
- Вытащите контейнер для испарения: для этого выкрутите винты (если таковые имеются). Регулярно мойте контейнер мыльной водой, это предотвратит образование неприятных запахов.

### Замена светодиодной подсветки

Для замены любой светодиодной лампы обратитесь в сервисный центр.

**Примечание:** количество и расположение светодиодных полос может меняться в зависимости от модели прибора.



## 6 ТРАНСПОРТИРОВКА И ПЕРЕНАВЕШИВАНИЕ ДВЕРЦЫ

### 6.1 Транспортировка и изменение места установки

- Оригинальную упаковку и пену можно сохранить для повторной транспортировки (не обязательно).
- Поместите прибор в толстую упаковку и закрепите лентами или прочными веревками. Следуйте указаниям по транспортировке на упаковке.
- Для перемещения прибора на другое место или транспортировки вытащите все движущиеся части (полки, аксессуары, ящики для овощей и фруктов и т.д.) или закрепите их внутри прибора при помощи лент.



**Перемещайте прибор в вертикальном положении.**

### 6.2 Перенавешивание дверцы

- Если на передней поверхности дверцы прибора установлена ручка, то изменить направление открытия дверцы невозможно.
- Изменение направления открытия дверцы доступно для моделей прибора **с ручкой на боковой поверхности дверцы** или для моделей **без ручки**.
- Если Ваш прибор позволяет изменить направление открытия дверцы, обратитесь в сервисный центр.

## 7 РЕШЕНИЕ ПРОБЛЕМ

### Ошибки

Холодильно-морозильный шкаф выдаст предупреждение, если температуры в холодильной и в морозильной камере будут иметь ненадлежащие значения или если с прибором возникнет какая-либо проблема. Коды предупреждений выводятся на дисплеи температур морозильной и холодильной камер.

ОШИБКА	ЗНАЧЕНИЕ	ПРИЧИНА	ЧТО ДЕЛАТЬ
<b>E01</b>	Предупреждение от датчика		Обратитесь в сервисный центр в кратчайшие сроки.
<b>E02</b>			
<b>E03</b>			
<b>E06</b>			
<b>E07</b>			
<b>E08</b>	Низкое напряжение	Напряжение в сети питания упало ниже 170 В.	<p>- Это не ошибка прибора, это предупреждение поможет избежать повреждения компрессора.</p> <p>- Необходимо увеличить напряжение до прежнего уровня.</p> <p>Если предупреждение сохраняется, обратитесь к квалифицированному электрику.</p>
<b>E09</b>	Слишком высокая температура в морозильной камере	Может наблюдаться после длительного отключения электричества.	<ol style="list-style-type: none"><li>1. Установите температуру в морозильной камере на более низкий уровень или включите функцию Super Freeze. Как только будет достигнута установленная температура, ошибка уйдет. Держите дверцы прибора закрытыми, чтобы сократить время достижения надлежащей температуры.</li><li>2. Вытащите из камеры все продукты, которые за время действия ошибки успели оттаять/разморозиться. Их будет необходимо употребить в кратчайшие сроки.</li><li>3. Пока в морозильной камере не установится надлежащая температура и ошибка не уйдет, не добавляйте туда новые продукты.</li></ol> <p>Если предупреждение сохраняется, обратитесь к квалифицированному специалисту.</p>

ОШИБКА	ЗНАЧЕНИЕ	ПРИЧИНА	ЧТО ДЕЛАТЬ
<b>E10</b>	Слишком высокая температура в холодильной камере	Вероятно возникла после: - длительного отключения электричества. - в камеру загрузили горячее блюдо.	1. Установите температуру в холодильной камере на более низкий уровень или включите функцию Super Cool. Как только будет достигнута установленная температура, ошибка уйдет. Держите дверцы прибора закрытыми, чтобы сократить время достижения надлежащей температуры. 2. Уберите продукты от отверстий в передней части воздуховода и старайтесь не располагать продукты близко к датчику.  Если предупреждение сохраняется, обратитесь к квалифицированному специалисту.
<b>E11</b>	Слишком низкая температура в холодильной камере	Различные причины	1. Проверьте, активирован ли режим Super Cool 2. Увеличьте температуру в холодильной камере. 3. Проверьте, не засорены ли вентиляционные отверстия.  Если предупреждение сохраняется, обратитесь к квалифицированному специалисту.

Если у Вас возникли проблемы с холодильно-морозильным шкафом, то прежде чем обращаться в сервисный центр, проверьте следующие причины.

#### **Холодильно-морозильный шкаф не работает**

##### **Проверьте:**

- Прибор подключен к электросети.
- Вилка прибора правильно вставлена в розетку.
- Перегорел предохранитель вилки или основной предохранитель.
- Не работает розетка электросети. Чтобы проверить это, подключите к ней другое работающее электрическое устройство.

#### **Холодильно-морозильный шкаф работает плохо**

##### **Проверьте:**

Прибор перегружен.

Дверцы закрыты надлежащим образом.

На конденсаторе скопилась пыль.

Между прибором и стенами рядом с ним оставлен достаточный зазор.

#### **Холодильно-морозильный шкаф работает слишком шумно**

##### **Нормальные шумы**

##### **Потрескивание слышится:**

- Во время автоматического размораживания.
- Когда прибор охлаждается или нагревается (по причине расширения материала прибора).

**Щелчки раздаются:** когда термостат включает/выключает компрессор.

**Шум мотора:** указывает, что компрессор работает нормально. При первой активации компрессор может в течение короткого времени издавать достаточно много звуков.

**Булькающий звук и всплески слышатся:** когда хладагент течет по трубам системы.

**Звук текущей воды слышится:** когда вода течет в контейнер для испарения. Этот звук совершенно нормален во время размораживания.

**Звук продувки воздухом слышится:** во время нормальной работы прибора по причине циркуляции воздуха.

### **Части холодильно-морозильного шкафа, соприкасающиеся с дверцей, теплые**

Поверхности, контактирующие с дверцей, могут нагреваться в результате работы компрессора, особенно в летнее время (в теплую погоду). Это нормальное явление.

### **В холодильно-морозильном шкафу скапливается влага**

#### **Проверьте:**

- Все продукты упакованы надлежащим образом. Перед тем, как ставить контейнер в холодильную камеру, вытрите его насухо.
- Дверцы прибора открываются слишком часто. Влага из помещения попадает в прибор при каждом открытии дверцы прибора. Уровень влажности будет увеличиваться быстрее, если дверцы будут открываться часто, особенно, если в помещении высокий уровень влажности.

### **Дверца не открывается или закрывается надлежащим образом**

#### **Проверьте:**

- Закрытие дверцы мешает продукт или упаковка
- Уплотнитель дверцы порван или изношен
- Прибор стоит ровно.

Компрессор может работать шумно или (в некоторых моделях) шум компрессора/прибора может увеличиваться при работе в определенных условиях, например, при первом подключении прибора к электросети, при изменении температуры окружающей среды или изменения режима работы. Это нормальное явление; когда прибор достигнет заданной температуры, уровень шума автоматически снизится.

### **Рекомендации**

- Если прибор отключали или отсоединяли от электросети, перед повторным его включением подождите как минимум 5 минут, чтобы не допустить повреждения компрессора.
- Если Вы не будете пользоваться прибором в течение длительного времени (например, на время отпуска), отключите его от электросети. Вымойте прибор в соответствии с приведенными ранее рекомендациями и оставьте дверцу открытой, чтобы предотвратить повышения влажности и появления запаха.
- Если после выполнения всех рекомендаций проблема сохраняется, обратитесь в сервисный центр.
- Данный прибор предназначен для использования только в домашних условиях и только для указанных целей. Он не предназначен для использования в коммерческих и в промышленных условиях. Если пользователь нарушает инструкцию и использует прибор не по назначению, то мы хотим подчеркнуть, что производитель и продавец не несут ответственность за ремонт или поломку во время гарантийного периода.

## 8 СОВЕТЫ ДЛЯ ЭКОНОМИИ ЭЛЕКТРОЭНЕРГИИ

1. Устанавливайте прибор в прохладном, хорошо вентилируемом помещении, где он не будет подвергаться воздействию прямых солнечных лучей, вдали от источников тепла (например, радиатор или духовой шкаф). В противном случае надлежит использовать изолирующую пластину.
2. Прежде чем поместить теплые продукты и напитки в холодильную камеру, дождитесь пока они остынут до комнатной температуры.
3. Поместите размораживающийся продукт в холодильную камеру прибора. Низкая температура продукта поможет охладить камеру, пока продукт оттаивает, благодаря чему будет экономиться электроэнергия. Если Вы оставите замороженные продукты оттаивать вне прибора, Вы только зря потратите энергию.
4. Напитки и другие жидкости храните в приборе в закрытой таре. В противном случае, уровень влажности в камере прибора будет увеличиться, в результате чего прибор будет расходовать больше электроэнергии. Кроме того, при хранении напитков и других жидкостей в контейнере с крышкой сохраняется их запах и вкус.
5. Старайтесь не оставлять дверцы прибора открытыми на длительные периоды времени, а также не открывайте дверцы слишком часто, так как при этом в прибор попадает теплый воздух и компрессор часто включается без надобности.
6. Закрывайте крышки разных температурных отсеков (например, ящика для хранения овощей и фруктов и ящика для охлаждения).
7. Уплотнитель дверцы должен быть чистым и гибким. **При появлении признаков износа замените его.**

## 9 ТЕХНИЧЕСКИЕ ДАННЫЕ

Технические данные прибора Вы найдете на заводской табличке, расположенной внутри прибора на наклейке с параметрами энергоэффективности.

QR-код на наклейке с показателями энергоэффективности ведет на сайт с информацией о производительности прибора согласно базы данной EU EPREL.

Храните наклейку с параметрами энергоэффективности вместе с руководством пользователя и другими документами, приложенным к прибору.

Эти же сведения можно найти в базе данных EPREL по ссылке <https://eprel.ec.europa.eu>, где Вам потребуется ввести модель прибора и его номер, которые Вы можете найти на заводской табличке.

Подробные сведения о наклейке с параметрами энергоэффективности Вы можете найти по ссылке [www.theenergylabel.eu](http://www.theenergylabel.eu).

## 10 ИНФОРМАЦИЯ ДЛЯ ИССЛЕДОВАТЕЛЬСКИХ УЧРЕЖДЕНИЙ

Для проверки на соответствие нормам директивы по экодизайну прибор должен соответствовать стандарту EN 62552.

Требования к вентиляции, размер ниш для встраивания и минимальное расстояние до стены должны соответствовать показателям, указанным в настоящем руководстве в разделе 2. Для получения дополнительной информации обратитесь к производителю.

## 11 СЕРВИСНЫЙ ЦЕНТР

Используйте только оригинальные запчасти.

При звонке в Сервисный центр убедитесь, что у Вас под рукой следующие сведения: модель и серийный номер прибора. Эти данные Вы найдете на заводской табличке прибора, которая расположена внутри прибора, слева внизу.

Оригинальные запчасти для некоторых компонентов доступны в течение 7-10 лет после выпуска последней единицы модели, в зависимости от типа компонента.

[www.kuppersbusch.ru](http://www.kuppersbusch.ru)



**Küppersbusch**

FÜR KÜCHEN MIT STIL